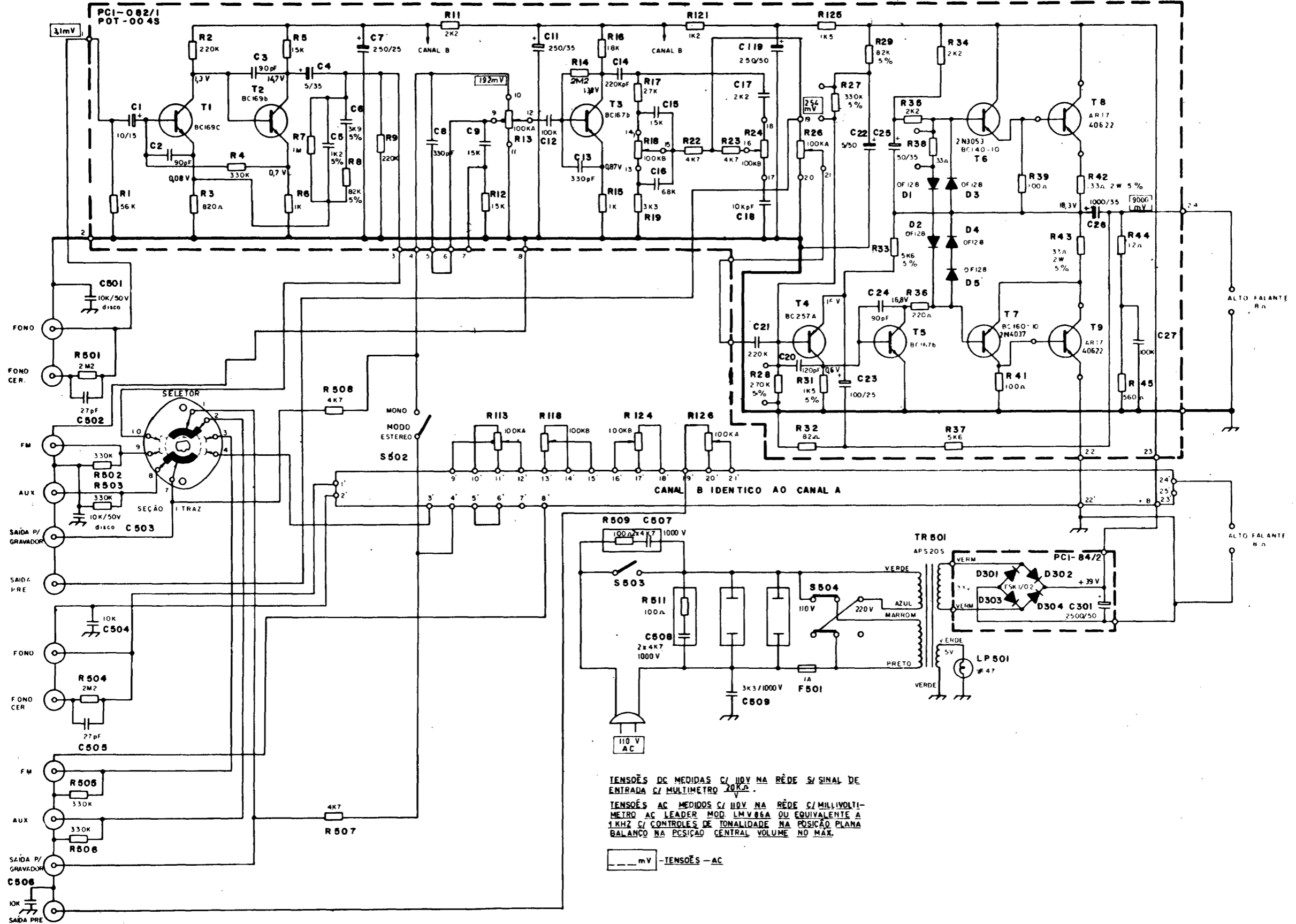


LAB - 40 - SÉRIE II



TENSÕES DC MEDIDAS C/ 100V NA REDE S/ SINAL DE ENTRADA C/ MULTIMETRO 20KΩ.

TENSÕES AC MEDIDAS C/ 110V NA REDE C/ MILLIVOLTI-METRO AC LEADER MOD. LMV85A OU EQUIVALENTE A 1KHZ C/ CONTROLES DE TONALIDADE NA POSIÇÃO PLANA BALANÇO NA POSIÇÃO CENTRAL VOLUME NO MÁX.

— mV — TENSÕES — AC